

**ITA** mod. **WCM**

Il contatore combinato è costituito dall' abbinamento di un contatore Woltmann con un contatore a getto multiplo collegati tra loro tramite una valvola di commutazione. Alle basse portate la valvola chiude il passaggio dell'acqua attraverso il corpo del Woltmann costringendola nel canale secondario del contatore a getto multiplo e consentendo, di conseguenza, una contabilizzazione precisa anche alle basse portate.

ENG mod. **WCM**

The compound meter consists of Woltmann meter combined with a multi jet meter connected via a switching valve. At low flow rates the valve closes the passage of water through the body of the Woltmann forcing it through the secondary channel of the multijet meter and allowing, as a result, an accurate measuring even at low flow rates.

ES mod. **WCM**

El medidor combinado está constituido por la combinación de un medidor Woltmann y de un medidor de chorro múltiple conectados a través de una válvula de conmutación. A caudales bajas, la válvula cierra el paso del agua a través del cuerpo del Woltmann forzándola en el canal secundario del chorro múltiple y permitiendo, como resultado, una contabilización precisa incluso a caudales bajos.

FRA mod. **WCM**

Le compteur combiné est constitué par le couplage d'un compteur Woltmann avec un compteur jet multiple reliées par l'intermédiaire d'une soupape de commutation. Aux débits faibles la vanne ferme le passage de l'eau à travers le corps du Woltmann en la forçant dans le canal secondaire du jet multiple et permettant, par conséquent, une mesuration précise, même aux débits faibles.

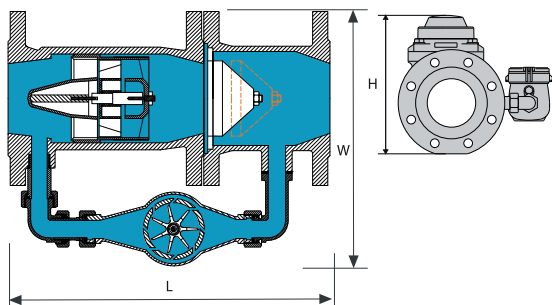
Caratteristiche tecniche - *Technical features*

Diametro nominale Nominal diameter	DN	mm in	50 (2")	80 (3")	100 (4")	150 (6")
Diametro nominale secondario Secondary nominal diameter	DN	mm in	20 (3/4")	20 (3/4")	20 (3/4")	40 (1 1/2")
Portata minima Min. flow rate	Q ₁	l/h	40	40	40	160
Portata di transizione Transitional flow rate	Q ₂	l/h	64	64	64	256
Portata nominale Nominal flow rate	Q ₃	m ³ /h	25	63	100	250
Portata massima Overload flow rate	Q ₄	m ³ /h	31.25	78.75	125	312.5
Lettura massima Max reading		m ³	999.999 +99.999			9.999.999 + 999.999
Lettura minima Min reading		l	0.5 + 0.05			5,0 + 0,05
Rapporto Q3/Q1 Ratio Q3/Q1			630	1600	2500	1600
Commutazione Portata (in aumento) Changeover Flowrate (increasing)	Qx ₂	m ³ /h	2.60	2.80	2.70	6.60
Commutazione Portata (in diminuzione) Changeover Flowrate (decreasing)	Qx ₁	m ³ /h	1.30	2.00	1.60	5.00
Rapporto Q2/Q1 Ratio Q2/Q1			1,6			
Pressione max ammissibile Maximum admissible pres. MAP		bar	1,6			

Versione base - *Basic version*

- Woltmann: MID 2004/22/CE
 - Getto multiplo: MID 2004/22/CE
 - Disponibile nella sola versione per acqua fredda 0°C-50°C
 - Trasmissione magnetica
 - Woltmann: lettura diretta su 7 rulli numeratori
 - Getto multiplo: lettura diretta su 5 rulli numeratori
 - Quadrante asciutto
 - Equipaggiato con sistema lancia-impulsi K100 per il mod. woltmann K10 per il mod. getto multiplo
 - Woltmann con meccanismo estraibile
 - Con coperchio
-
- **Woltmann: MID 2004/22/CE**
 - **Multi-jet: MID 2004/22/CE**
 - **Available for cold water 0°C-50°C only**
 - **Magnetic transmission**
 - **Woltmann direct reading on 7 numeric rolls**
 - **Multi-jet direct reading on 5 numeric rolls**
 - **Dry dial**
 - **Equipped with pulse emitter device K100 for the mod. woltmann K10 for the mod. multi jet**
 - **Woltmann with removable insert**
 - **With lid**

Dimensioni e pesi - *Dimensions and Weights*



Calibro Size	mm in	50 (2")	80 (3")	100 (4")	150 (6")
L	mm	270	300	360	500
W	mm	280	310	340	445
H	mm	180	212	222	350
Pesi Weight	kg	17,6	21,1	30,1	74,6

Flange ISO 7005-2 / EN 1092-2 PN16