

REDUCTOR DE PRESIUNE APA BFR

CARACTERISTICI: Reductorul de presiune BFR coaxial este destinat să funcționeze pentru reglarea presiunii in circuitele de apa precum si altor fluide non agresive.

Designul simplu si modern permite suportarea unor debite ridicate. Reglarea presiunii din aval se realizează cu ajutorul unui ventil pilot.

Manometrul permite vizualizarea presiunii reglate.

Reductorul BFR este disponibil in varianta cu corpul din fonta sau corp otel inoxidabil cu etanșarea din NBR.

Reductorul trebuie protejat de impuritățile din instalații prin montarea unui filtru in amonte. Montaj orizontal sau vertical.

MODELE DISPONIBILE:

DN 50 – DN 350 conexiune flanșe PN 16

Plaja de reglare: 1 - 7 bar/ 4 – 12 bar

NOTA CE CONFORM DIRECTIVEI 97/23

Categoria II

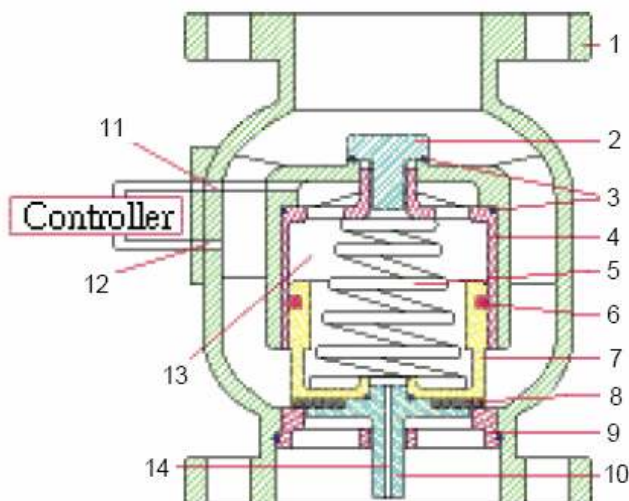
Aprobat CE 97/23 0035



LIMITE DE LUCRU:

PS: 16 bar

TS: - 10°C/+80°C



CONSTRUCTIA

REPER	ITEM	VARIANTA FONTA	VARIANTA INOX
1	Corp	Fonta	Otel inox
2	Dop	Alama	Otel inox
3	Garnituri	NBR	NBR/FPM
4	Cilindru	Bronz	Otel inox
5	Resort	Otel inox	Otel inox
6	Segment	NBR	NBR/FPM
7	Piston	Bronz	Otel inox
8	Etansare	NBR	NBR/FPM
9	Scaun	Bronz	Otel inox
10	Ax	Bronz	Otel inox

DN	L (mm)	A (mm)	Greutate (Kg)	KVS
50	190	180	12	65
65	210	185	15	91
80	225	200	18	121
100	250	222	24	225
125	280	235	32	337
150	310	260	44	476
200	420	300	87	865
250	470	335	152	1387
300	530	370	202	1903
350	600	415	285	2595

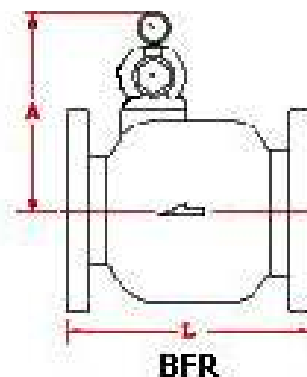
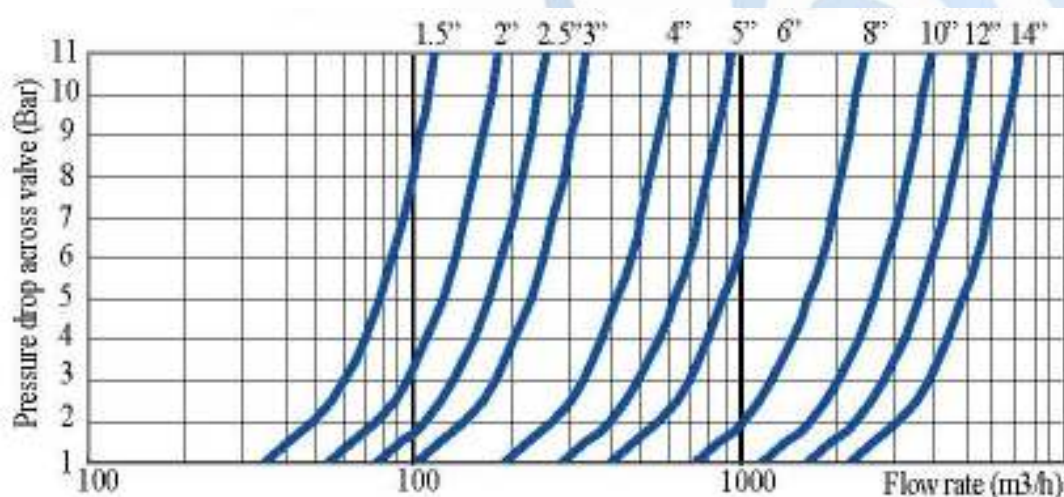


DIAGRAMA DEBITE PENTRU APA



MONTAJ SI INTETINERE

1. MONTAJ

Verificați dacă presiunea de reglaj indicată pe corpul reductorului coincide cu presiunea de lucru necesară. Reductorul BFR trebuie montat vertical sau orizontal cu fluxul ascendent. Înainte de instalare închideți țeava în amonte și în aval, eliminați presiunea de pe conductă și aduceți instalația la temperatura ambianță. Instalați un filtru Y în amonte. Montați o vană de închidere în amonte și în aval. Curățați cu atenție țeava de toate impuritățile prin spălarea cu apă sau prin suflare cu aer. Instalați reductorul respectând săgețile indicate pe corpul acestuia cu manometrul în vârf. Deschideți vanele din amonte și din aval. Utilizați șurubul de reglaj al ventilului pilot pentru reglare presiunii necesare din aval. Presiunea reglata va fi indicată de manometru.

2. INTRETINERE

Înainte de orice intervenție închideți vanele din amonte și din aval montate pe conducte. Scoateți presiunea din instalație și aduceți instalația la temperatura ambianță. Scoateți capacul filtrului din amonte și curățați-l sau înlocuiți filtrul. Pentru o verificare completă a reductorului dezamblați părțile (1) și (9). Scoateți axul (10) și pistonul (7). Verificați starea garniturilor (6) și (8). Înlocuiți-le dacă este necesar. Verificați starea arcului (5). Înlocuiți-le dacă este cazul. Curățați părțile interne ale reductorului. Remontați piesele interne în ordinea inversă demontării lor. Repuneți reductorul în instalație apoi deschideți încet robinetii din amonte și din aval. Reglați din nou presiunea de lucru necesară cu ajutorul ventilului pilot.