

Cim 852FH

VALVOLA DI SICUREZZA ANTISISMICA FLANGIATA - ANSI 150 - INSTALLAZIONE ORIZZONTALE

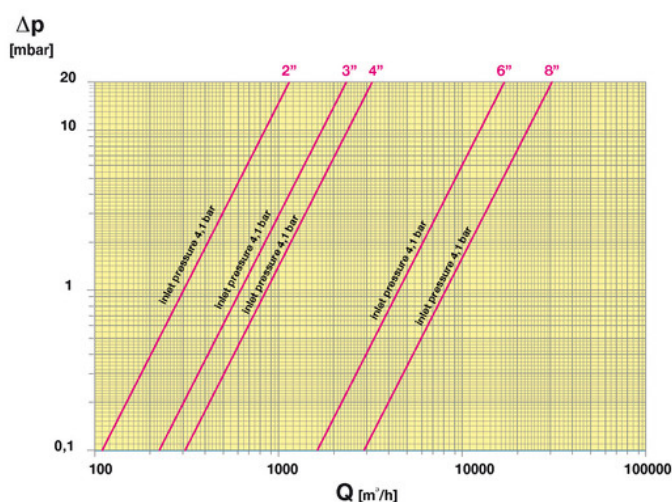


Realizzato in ottemperanza ai requisiti gestionali della norma EN ISO 9001.
 Collaudato al 100% secondo la normativa EN 12266-1.
 Utilizzato nell'impiantistica distributiva di gas a bassa pressione per le categorie:
 Gas naturali: gas derivati dal petrolio (Metano) e gas di ricambio.
 Gas di città: prodotti secondo i diversi procedimenti (Cracking - Cokerie - ecc.).
 Gas liquidi: propano e miscele di gas propano/butano.

Garanzia 5 anni.

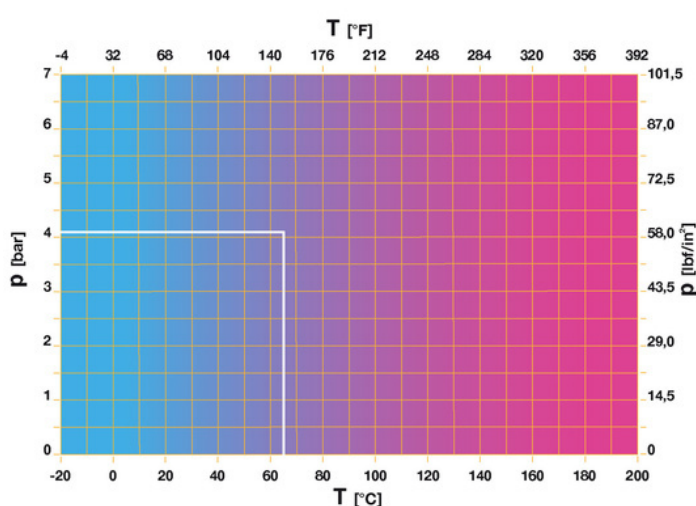
Prodotto in lega d'alluminio anodizzato A356-T6

DIAGRAMMA PERDITE DI CARICO



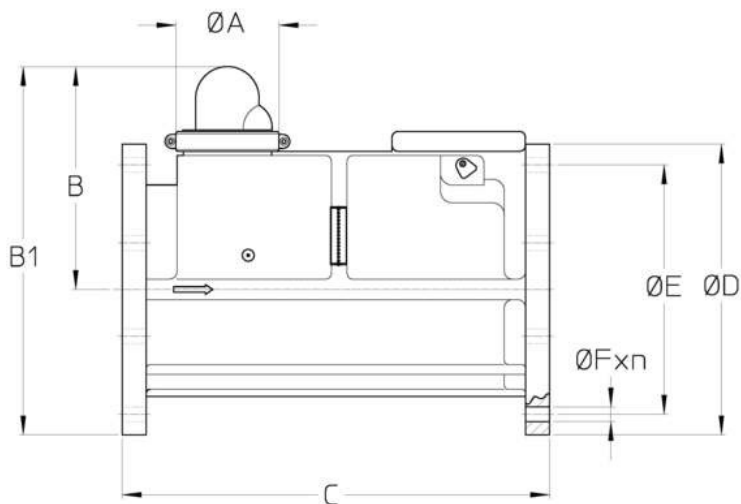
Note:
 1 psi = 68,95 mbar
 1 mbar = 0,0145 psi

DIAGRAMMA PRESSIONE



Note:
 1 bar = 14,5 psi
 1 bar = 14,5 lbf/in²
 $^{\circ}\text{C} = 5/9 \times (^{\circ}\text{F} - 32)$
 $^{\circ}\text{F} = 32 + (9/5 \times ^{\circ}\text{C})$

DISEGNO TECNICO E TABELLA



DN	2"	3"	4"	6"	8"
Φ A	98	98	98	98	98
Φ D	152	191	229	279	343
Φ E	121	152	191	241	298
Φ Fxn	19x4	19x4	19x8	19x8	19x8
Grms.	3700	5500	7300	13300	27900
B	137	137	162	191	244
B1	213	232	276	330	410
C	181	191	191	314	416

Flangiatura:
ASME/ANSI B16.5 Classe 150

CARATTERISTICHE TECNICHE

CV					
DN	2"	3"	4"	6"	8"
CV	164	336	480	1769	3136

CV = Portata in galloni al minuto (gpm) alla perdita di pressione di 1 psi.

CERTIFICAZIONI

